

予選リーグ 大渡緑地グランド会場

2016年11月26日

Aブロック

	試合		審判
1	リオA	6 - 0	オール東 2
2	吉田	2 - 1	粕川 1
3	リオA	4 - 1	芝根 4
4	吉田	0 - 2	榛東 3
5	オール東	2 - 0	芝根 6
6	粕川	1 - 4	榛東 5
7	a3位	4 - 4	b3位
	芝根	3PK2	粕川
8	a2位	0 - 1	b2位
	オール東		吉田
9	a1位	3 - 1	b1位
	リオA		榛東

※審判は2人制

aブロック

勝...3点:分...1点:負...0点

	リオA	オール東	芝根	勝点	得点	失点	差	順位
リオA		○	○	6	10	1	9	1
オール東	×		○	3	2	6	-4	2
芝根	×	×		0	1	6	-5	3

1位
リオA
2位
榛東
3位
吉田
4位
オール東
5位
芝根
6位
粕川

bブロック

勝...3点:分...1点:負...0点

	吉田	粕川	榛東	勝点	得点	失点	差	順位
吉田		○	×	3	2	3	-1	2
粕川	×		×	0	2	6	-4	3
榛東	○	○		6	6	1	5	1

総社小学校グランド会場

Bブロック

	試合		審判
1	岩神	0 - 0	芳賀 2
2	リオB	0 - 4	境Jr 1
3	岩神	1 - 0	新田88 4
4	リオB	1 - 3	美九里 3
5	芳賀	3 - 1	新田88 6
6	境Jr	1 - 0	美九里 5
7	a3位	1 - 0	b3位
	新田88		リオB
8	a2位	6 - 0	b2位
	岩神		美九里
9	a1位	1 - 3	b1位
	芳賀		境Jr

※審判は2人制

aブロック

勝...3点:分...1点:負...0点

	岩神	芳賀	新田88	勝点	得点	失点	差	順位
岩神		△	○	4	1	0	1	2
芳賀	△		○	4	3	1	2	1
新田88	×	×		0	1	4	-3	3

1位
境Jr
2位
芳賀
3位
岩神
4位
美九里
5位
新田88
6位
リオB

bブロック

勝...3点:分...1点:負...0点

	リオB	境Jr	美九里	勝点	得点	失点	差	順位
リオB		×	×	0	1	7	-6	3
境Jr	○		○	6	5	0	5	1
美九里	○	×		3	3	2	1	2

試合時間

- 1 9:00~ 15分ハーフ
- 2 9:45~ 15分ハーフ
- 3 10:30~ 15分ハーフ
- 4 11:15~ 15分ハーフ
- 5 12:00~ 15分ハーフ
- 6 12:45~ 15分ハーフ
- 7 13:30~ 15分ハーフ
- 8 14:15~ 15分ハーフ
- 9 15:00~ 15分ハーフ

参加チーム

- | | |
|--------------------|-------------------|
| FCリオエステJr前橋 (群馬中毛) | 岩神サッカークラブ (群馬中毛) |
| オール東サッカークラブ (群馬中毛) | 前橋芳賀SC (群馬中毛) |
| 芝根リトルスター (群馬中毛) | FC新田88 (群馬東毛) |
| 吉田JFC (長野県) | FC伊勢崎境ジュニア (群馬中毛) |
| 粕川コリエンテJr (群馬中毛) | 美九里FC (群馬南毛) |
| 榛東JSC (群馬北毛) | |

*試合をすぐ始められるよう、ご協力をお願いします。

予選リーグ 細井小学校グランド会場

2016年11月26日

Cブロック(北コート)

		試合		審判
1	細井	3 - 0	元総社	2
2	城南	2 - 0	アミーゴ	1
3	細井	1 - 3	沼田	4
4	城南	0 - 4	富士見	3
5	元総社	0 - 6	沼田	6
6	アミーゴ	2 - 1	富士見	5
7	a3位 元総社	2 - 2 8PK9	b3位 城南	9
	a2位 細井		b2位 アミーゴ	
9	a1位 沼田	7 - 1	b1位 富士見	8

※審判は2人制

aブロック

		勝...3点:分...1点:負...0点						順位
	細井	元総社	沼田	勝点	得点	失点	差	
細井		○ 3 - 0	× 1 - 3	3	4	3	1	2
元総社	× 0 - 3		× 0 - 6	0	0	9	-9	3
沼田	○ 3 - 1	○ 6 - 0		6	9	1	8	1

1位 沼田
2位 富士見
3位 細井
4位 アミーゴ
5位 城南
6位 元総社

bブロック

		勝...3点:分...1点:負...0点						順位
	城南	アミーゴ	富士見	勝点	得点	失点	差	
城南		○ 2 - 0	× 0 - 4	3	2	4	-2	3
アミーゴ	× 0 - 2		○ 2 - 1	3	2	3	-1	2
富士見	○ 4 - 0	× 1 - 2		3	5	2	3	1

Dブロック(南コート)

		試合		審判
1	ロンブラ	0 - 7	吉岡	2
2	下川	3 - 0	JJ	1
3	ロンブラ	1 - 2	山王	4
4	下川	2 - 0	渋川ミラン	3
5	吉岡	2 - 0	山王	6
6	JJ	1 - 4	渋川ミラン	5
7	a3位 ロンブラ	0 - 5	b3位 JJ	9
	a2位 山王		b2位 渋川ミラン	
9	a1位 吉岡	0 - 3	b1位 下川	8

※審判は2人制

aブロック

		勝...3点:分...1点:負...0点						順位
	ロンブラ	吉岡	山王	勝点	得点	失点	差	
ロンブラ		× 0 - 7	× 1 - 2	0	1	9	-8	3
吉岡	○ 7 - 0		○ 2 - 0	6	9	0	9	1
山王	○ 2 - 1	× 0 - 2		3	2	3	-1	2

1位 下川
2位 吉岡
3位 渋川ミラン
4位 山王
5位 JJ
6位 ロンブラ

bブロック

		勝...3点:分...1点:負...0点						順位
	下川	JJ	渋川ミラン	勝点	得点	失点	差	
下川		○ 3 - 0	○ 2 - 0	6	5	0	5	1
JJ	× 0 - 3		× 1 - 4	0	1	7	-6	3
渋川ミラン	× 0 - 2	○ 4 - 1		3	4	3	1	2

試合時間

- 1 9:00~ 15分ハーフ
- 2 9:45~ 15分ハーフ
- 3 10:30~ 15分ハーフ
- 4 11:15~ 15分ハーフ
- 5 12:00~ 15分ハーフ
- 6 12:45~ 15分ハーフ
- 7 13:30~ 15分ハーフ
- 8 14:15~ 15分ハーフ
- 9 15:00~ 15分ハーフ

参加チーム

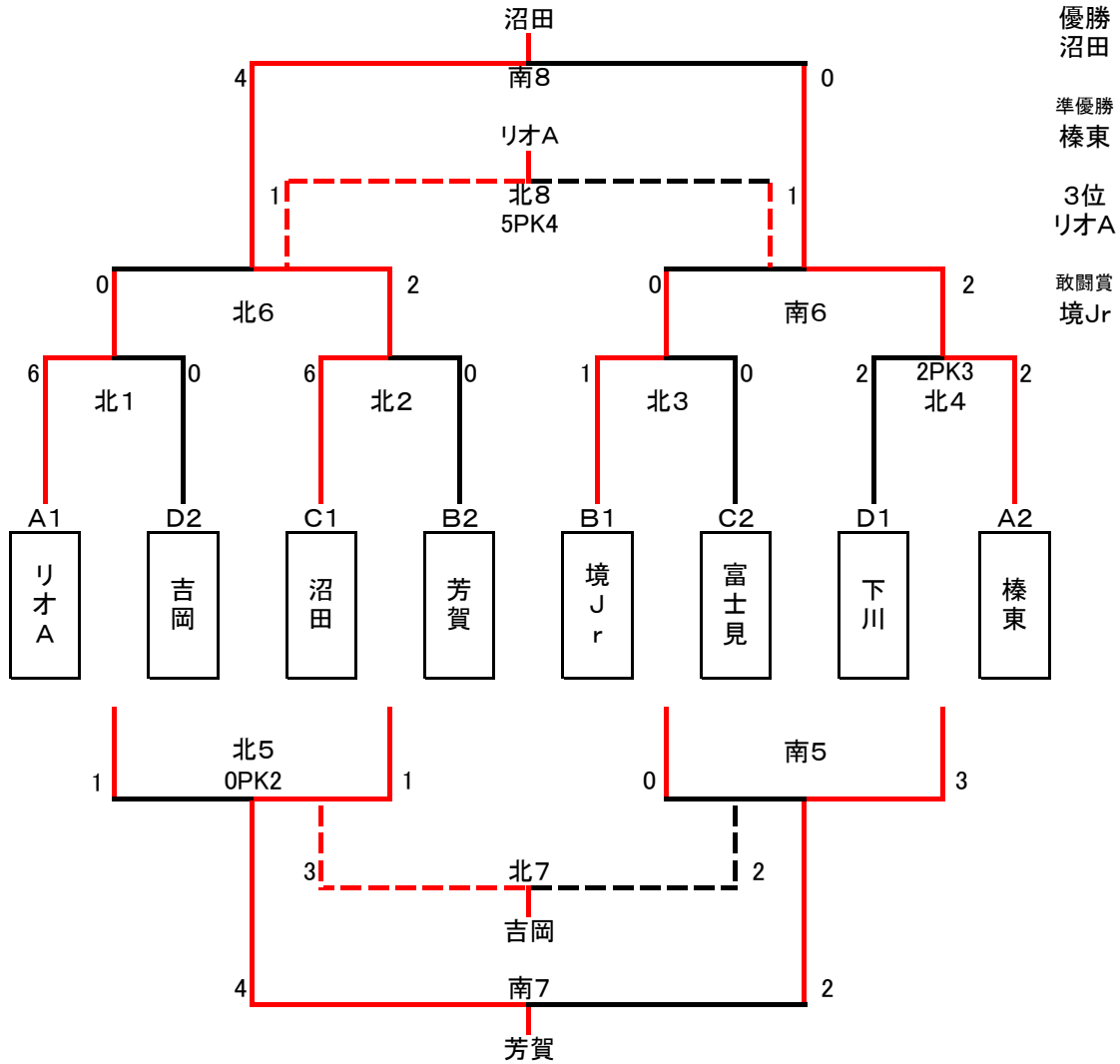
前橋細井FC	(群馬中毛)	FC Longo Prazo	(群馬中毛)
元総社FC	(群馬中毛)	吉岡SSS	(群馬北毛)
沼田サッカークラブ	(群馬北毛)	前橋山王ジュニアSC	(群馬中毛)
城南FC	(群馬中毛)	FC下川	(群馬中毛)
FCアミーゴ前橋	(群馬中毛)	伊勢崎JUSTICE Jr.SC	(群馬中毛)
FC富士見	(群馬中毛)	渋川MILAN SC	(群馬北毛)

*試合をすぐ始められるよう、ご協力をお願いします。

Aブロック
1・2位

大渡緑地グラウンド

2016年11月27日



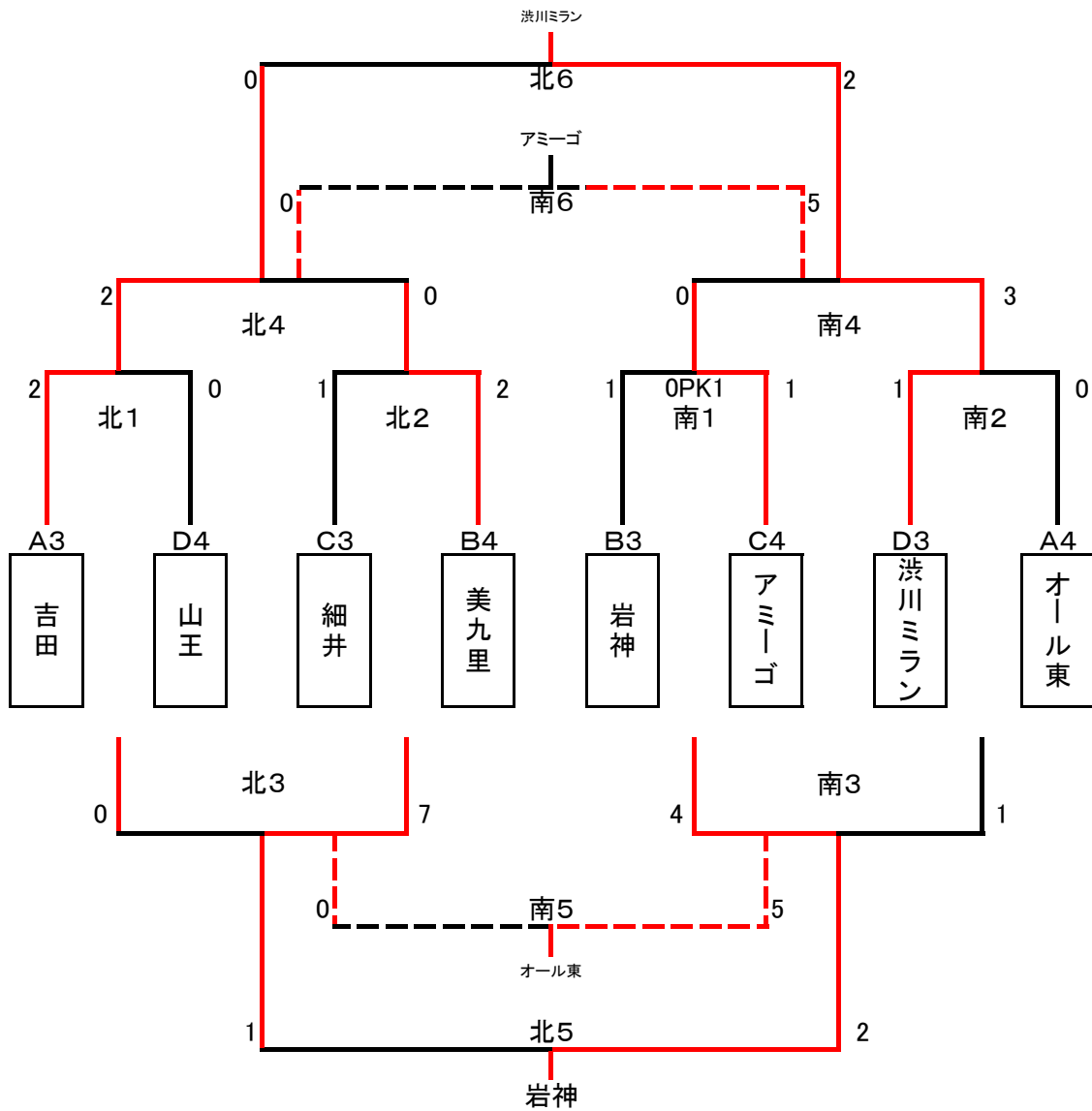
時間	試合時間	北コート対戦			審判	南コート対戦			審判	
1	9:00	15分ハーフ	A1 リオA	6 - 0	D2 吉岡	2				
2	9:40	"	C1 沼田	6 - 0	B2 芳賀	1				
3	10:20	"	B1 境 Jr	1 - 0	C2 富士見	4				
4	11:00	"	D1 下川	2 - 2 2PK3	A2 榛東	3				
5	12:00	"	北1負け 吉岡	1 - 1 0PK2	北2負け 芳賀	北6	北3負け 富士見	0 - 3	北4負け 下川	南6
6	12:40	"	北1勝ち リオA	0 - 2	北2勝ち 沼田	北5	北3勝ち 境 Jr	0 - 2	北4勝ち 榛東	南5
7	13:20	"	北5負け 吉岡	3 - 2	南5負け 富士見	北8	北5勝ち 芳賀	4 - 2	南5勝ち 下川	南8
8	14:00	"	北6負け リオA	1 - 1 5PK4	南6負け 境 Jr	北7	北6勝ち 沼田	4 - 0	南6勝ち 榛東	南7

※延長戦なし、即PK戦とする。(3人制) ・ 審判は2人制

Bブロック
3・4位

細井小学校グランド

2016年11月27日



優勝
渋川ミラン
準優勝
吉田JFC
3位
アミーゴ

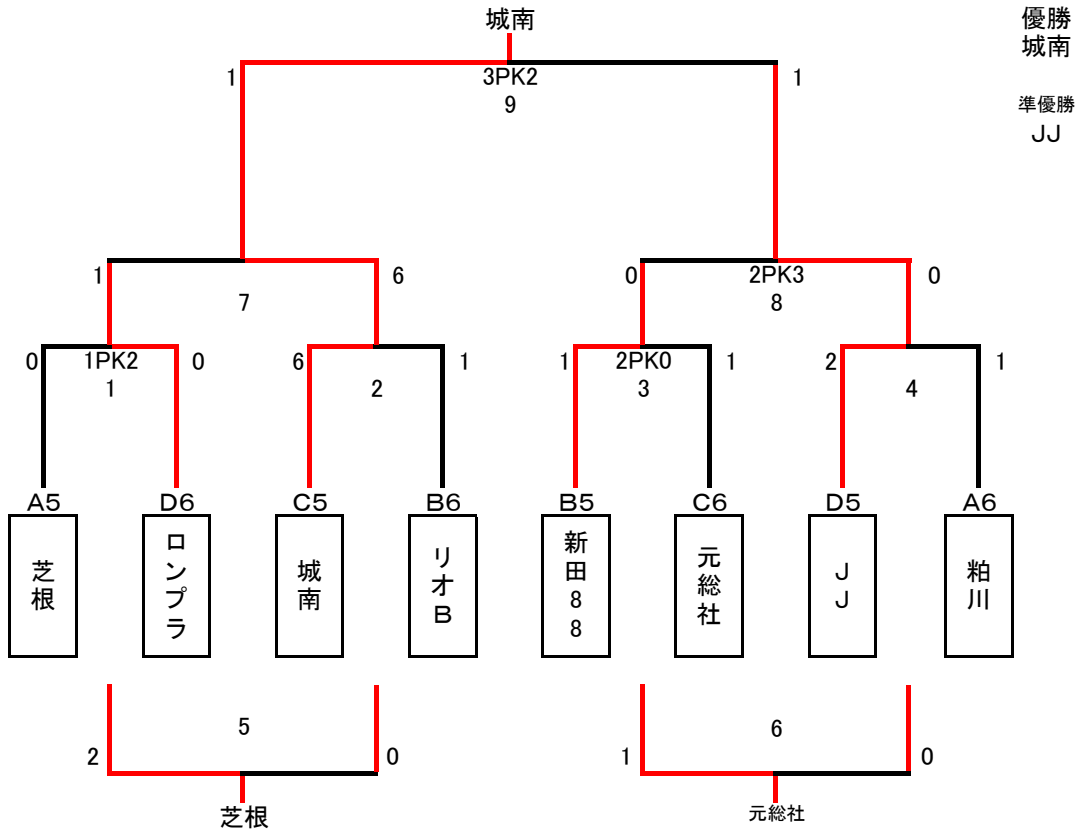
時間	試合時間	北コート対戦			主審	南コート対戦			主審
1	9:00	A3 吉田	2 - 0	D4 山王	北2	B3 岩神	1 - 1 OPK1	C4 アミーゴ	南2
2	9:40	C3 細井	1 - 2	B4 美九里	北1	D3 渋川ミラン	1 - 0	A4 オール東	南1
3	10:20	北1負け 山王	0 - 7	北2負け 細井	北4	南1負け 岩神	4 - 1	南2負け オール東	南4
4	11:00	北1勝ち 吉田	2 - 0	北2勝ち 美九里	北3	南1勝ち アミーゴ	0 - 3	南2勝ち 渋川ミラン	南3
5	11:40	北3勝ち 細井	1 - 2	南3勝ち 岩神	北6	北3負け 山王	0 - 5	南3負け オール東	南6
6	12:20	北4勝ち 吉田	0 - 2	南4勝ち 渋川ミラン	北5	北4負け 美九里	0 - 5	南4負け アミーゴ	南5

※延長戦なし、即PK戦とする。(3人制) ・ 審判は2人制

Cブロック
5・6位

総社小学校グランド

2016年11月27日



	時間	試合時間	対戦		審判
1	9:00	15分ハーフ	A5 芝根	0 - 0 1PK2	D6 ロンプラ 2
2	9:40	"	C5 城南	6 - 1	B6 リオB 1
3	10:20	"	B5 新田88	1 - 1 2PK0	C6 元総社 4
4	11:00	"	D5 JJ	2 - 1	A6 粕川 3
5	11:40	"	1負け 芝根	2 - 0	2負け リオB 6
6	12:20	"	3負け 元総社	1 - 0	4負け 粕川 5
7	13:00	"	1勝ち ロンプラ	1 - 6	2勝ち 城南 8
8	13:40	"	3勝ち 新田88	0 - 0 2PK3	4勝ち JJ 7
9	14:20	"	7勝ち 城南	1 - 1 3PK2	8勝ち JJ 本部

※延長戦なし、即PK戦とする。(3人制) ・ 審判は2人制