

# 第20回 利根西杯少年サッカー大会

## U12 元総社小学校 会場 ABパート

2015年3月7日

	試合		主審	副審
1	原町	1 - 1	元総社	オール東 当該
2	朝倉	1 - 3	オール東	元総社 //
3	美九里	0 - 0	原町	朝倉 //
4	沼田	4 - 0	朝倉	原町 //
5	美九里	0 - 3	元総社	沼田 //
6	沼田	3 - 0	オール東	美九里 //
7	A3位 美九里	3 - 1	B3位 朝倉	A1位 //
8	A2位 原町	1 - 0	B2位 オール東	7勝 //
9	A1位 元総社	0 - 2	B1位 沼田	8勝 //

### U12 Aブロック

勝...3点:分...1点:負...0点 1位:沼田

	美九里	原町	元総社	勝点	得点	失点	差	順位
美九里		△ 0 - 0	× 0 - 3	1	0	3	-3	3
原町	△ 0 - 0		△ 1 - 1	2	1	1	0	2
元総社	○ 3 - 0	△ 1 - 1		4	4	1	3	1

2位:元総社

3位:原町

4位:オール東

5位:美九里

6位:朝倉

### U12 Bブロック

勝...3点:分...1点:負...0点

	沼田	朝倉	オール東	勝点	得点	失点	差	順位
沼田		○ 4 - 0	○ 3 - 0	6	7	0	7	1
朝倉	× 0 - 4		× 1 - 3	0	1	7	-6	3
オール東	× 0 - 3	○ 3 - 1		3	3	4	-1	2

## U12 大渡緑地 会場 CDパート

	試合		主審	副審
1	城南	0 - 3	リオエステ	富士見 当該
2	富士見	2 - 0	ヴァーモス	リオエステ //
3	新田	4 - 0	城南	ヴァーモス //
4	吉田	0 - 5	富士見	城南 //
5	新田	0 - 0	リオエステ	吉田 //
6	吉田	0 - 2	ヴァーモス	新田 //
7	C3位 城南	4 - 0	D3位 吉田	C1位 //
8	C2位 リオエステ	2 - 0	D2位 ヴァーモス	7勝 //
9	C1位 新田 (PK6-7)	0 - 0	D1位 富士見	8勝 //

### U12 Cブロック

勝...3点:分...1点:負...0点 1位:富士見

	新田	城南	リオエステ	勝点	得点	失点	差	順位
新田		○ 4 - 0	△ 0 - 0	4	4	0	4	1
城南	× 0 - 4		× 0 - 3	0	0	7	-7	3
リオエステ	△ 0 - 0	○ 3 - 0		4	3	0	3	2

2位:新田

3位:リオエステ

4位:ヴァーモス

5位:城南

6位:吉田

### U12 Dブロック

勝...3点:分...1点:負...0点

	吉田	富士見	ヴァーモス	勝点	得点	失点	差	順位
吉田		× 0 - 5	× 0 - 2	0	0	7	-7	3
富士見	○ 5 - 0		○ 2 - 0	6	7	0	7	1
ヴァーモス	○ 2 - 0	× 0 - 2		3	2	2	0	2

### 試合時間

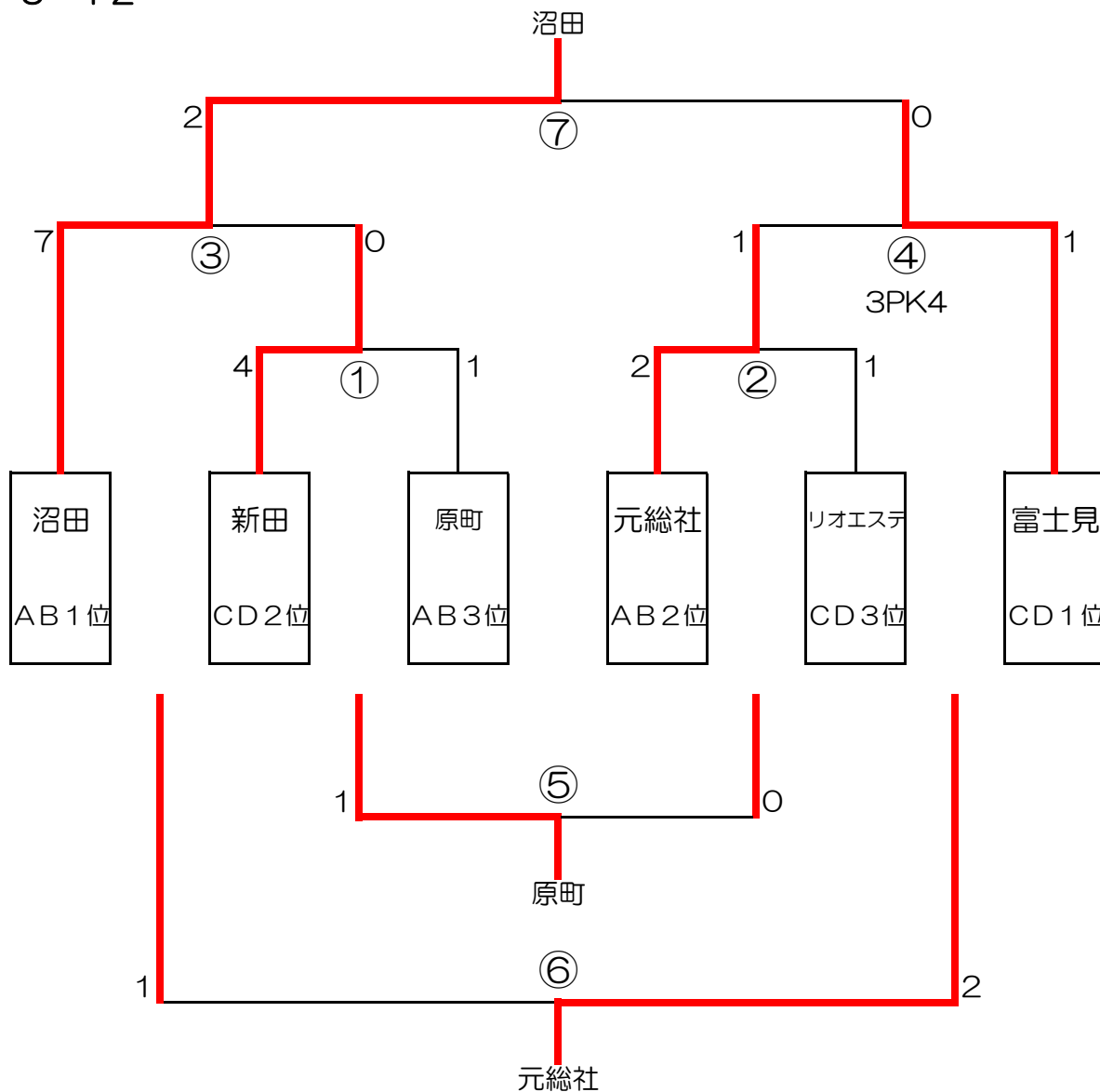
1	9:00~	15分-5分-15分
2	9:40~	//
3	10:20~	//
4	11:00~	//
5	11:40~	//
6	12:20~	//
7	13:00~	//
8	13:40~	//
9	14:20~	//

### 参加チーム

#### 【U12】

美九里FC (群馬県)	城南FC (群馬県)
吉田少年サッカークラブ (長野県)	原町FC (群馬県)
沼田サッカークラブ (群馬県)	オール東スポーツ少年団サッカークラブ (群馬県)
新田少年サッカースクール (群馬県)	朝倉FC (群馬県)
FC富士見 (群馬県)	元総社FC (群馬県)
FC.Vamos (群馬県)	FCリオエステJr (群馬県)

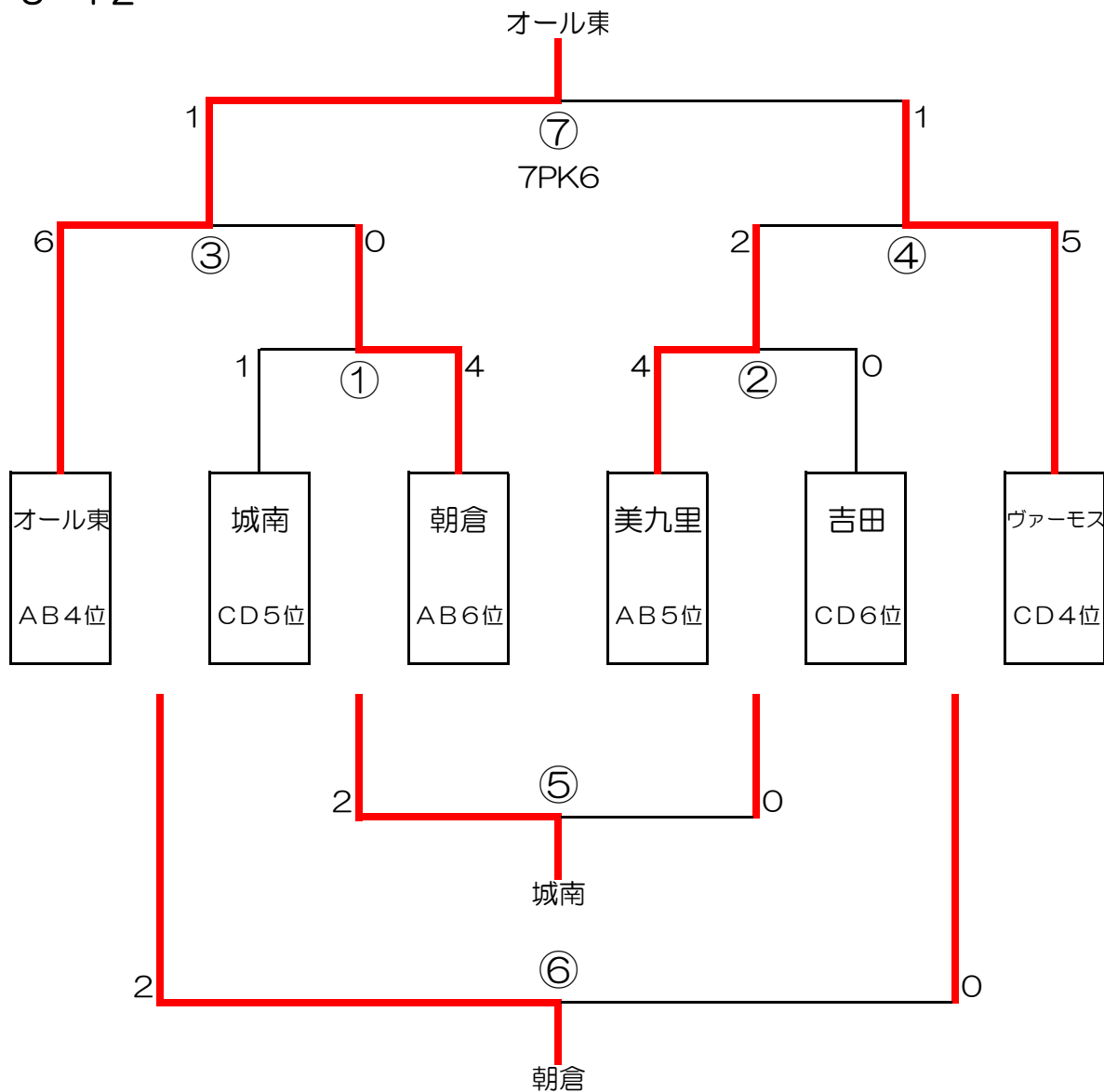
(お願い) 試合の進行をスムーズにできるよう、チーム役員、審判、保護者の皆様のご協力をお願いします。



	時間	試合時間	上位パート対戦		主審	副審
①	9:00	20分ハーフ	CD2位 新田	4 - 1 AB3位 原町	AB2位 元総社	当該
②	9:50	"	AB2位 元総社	2 - 1 CD3位 リオエステ	①勝	"
③	10:40	"	AB1位 沼田	7 - 0 ①勝 新田	②勝	"
④	11:30	"	CD1位 富士見	1 - 1 ②勝 元総社 4PK3	③勝	"
⑤	12:20	"	①負 原町	1 - 0 ②負 リオエステ	④勝	"
⑥	13:10	"	③負 新田	1 - 2 ④負 元総社	⑤勝	"
⑦	14:00	"	③勝 沼田	2 - 0 ④勝 富士見	⑥勝	"

※延長戦なし、即PK戦とする。(5人制)

優勝：沼田 2位：富士見 3位：元総社 4位：新田 5位：原町 6位：リオエステ



	時間	試合時間	上位パート対戦		主審	副審
①	9:00	20分ハーフ	CD5位 城南	1 - 4 AB6位 朝倉	AB5位 美九里	当該
②	9:50	"	AB5位 美九里	4 - 0 CD6位 吉田	①勝 朝倉	"
③	10:40	"	AB4位 オール東	6 - 0 ①勝 朝倉	②勝 美九里	"
④	11:30	"	CD4位 ヴァーモス	5 - 2 ②勝 美九里	③勝 オール東	"
⑤	12:20	"	①負 城南	2 - 0 ②負 吉田	④勝 ヴァーモス	"
⑥	13:10	"	③負 朝倉	2 - 0 ④負 美九里	⑤勝 城南	"
⑦	14:00	"	③勝 オール東	1 - 1 (7PK6) ヴァーモス	④勝 朝倉	"

※延長戦なし、即PK戦とする。(5人制)

優勝：オール東 2位：ヴァーモス 3位：朝倉 4位：美九里 5位：城南 6位：吉田

# 第20回 利根西杯少年サッカー大会

## U10 明神東 会場 ABパート

2015年3月7日

	試合		2人審
1	城南	0 - 2	オール東 ②試合
2	原町	1 - 0	リオB ①試合
3	美九里	0 - 0	城南 ④試合
4	沼田	0 - 1	原町 ③試合
5	美九里	3 - 3	オール東 ⑥試合
6	沼田	5 - 1	リオB ⑤試合
7	A3位 城南	3 - 1	B3位 リオB ⑨試合
8	A2位 美九里	0 - 4	B2位 沼田 ⑦試合
9	A1位 オール東	0 - 4	B1位 原町 ⑧試合

### U10 Aブロック

勝...3点:分...1点:負...0点 1位:原町

	美九里	城南	オール東	勝点	得点	失点	差	順位
美九里		△	△	2	3	3	0	2
城南	0 - 0		×	1	0	2	-2	3
オール東	△	○		4	5	3	2	1

2位:オール東

3位:沼田

4位:美九里

5位:城南

6位:リオB

### U10 Bブロック

勝...3点:分...1点:負...0点

	沼田	原町	リオB	勝点	得点	失点	差	順位
沼田		×	○	3	5	2	3	2
原町	○		○	6	2	0	2	1
リオB	×	×		0	1	6	-5	3

## U10 元北小学校 会場 CDパート

	試合		2人審
1	朝倉	0 - 17	元総社A ②試合
2	リオA	9 - 0	元総社B ①試合
3	富士見	15 - 0	朝倉 ④試合
4	新田	1 - 1	リオA ③試合
5	富士見	1 - 1	元総社A ⑥試合
6	新田	12 - 0	元総社B ⑤試合
7	C3位 朝倉	5 - 4	D3位 元総社B ⑨試合
8	C2位 富士見	3 - 2	D2位 リオA ⑦試合
9	C1位 元総社A	1 - 0	D1位 新田 ⑧試合

### U10 Cブロック

勝...3点:分...1点:負...0点 1位:元総社A

	富士見	朝倉	元総社A	勝点	得点	失点	差	順位
富士見		○	△	4	16	1	15	2
朝倉	×		×	0	0	32	-32	3
元総社A	△	○		4	18	1	17	1

2位:新田

3位:富士見

4位:リオA

5位:朝倉

6位:元総社B

### U10 Dブロック

勝...3点:分...1点:負...0点

	新田	リオA	元総社B	勝点	得点	失点	差	順位
新田		△	○	4	13	1	12	1
リオA	△		○	4	10	1	9	2
元総社B	×	×		0	0	21	-21	3

### 試合時間

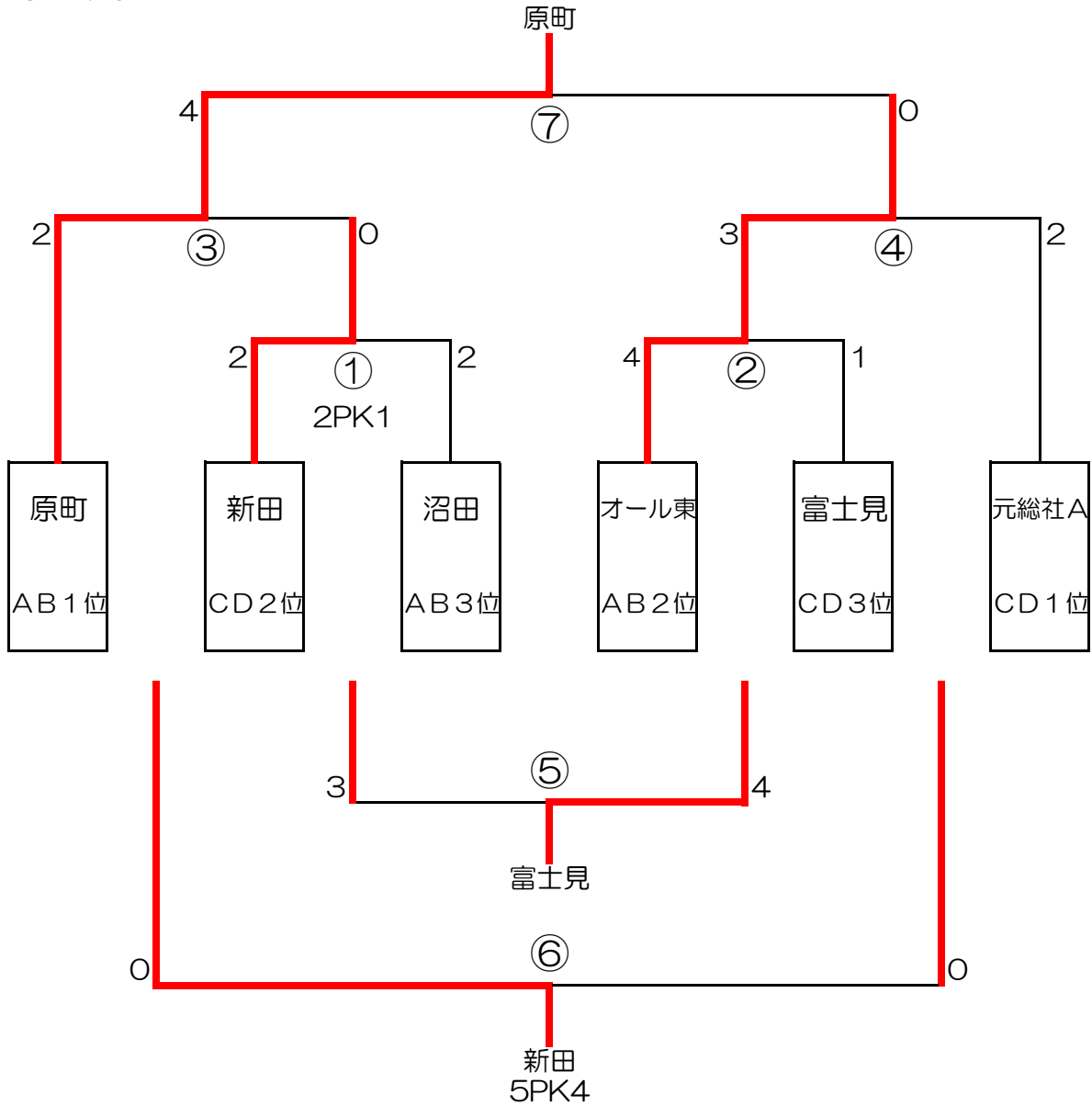
1	9:00~	15分-5分-15分
2	9:40~	〃
3	10:20~	〃
4	11:00~	〃
5	11:40~	〃
6	12:20~	〃
7	13:00~	〃
8	13:40~	〃
9	14:20~	〃

### 参加チーム

#### 【U10】

美九里FC (群馬県)	城南FC (群馬県)
沼田サッカークラブ (群馬県)	原町FC (群馬県)
新田少年サッカースクール (群馬県)	オール東スポーツ少年団サッカークラブ (群馬県)
FC富士見 (群馬県)	FCリオエステ Jr (群馬県)
朝倉FC (群馬県)	元総社FC (群馬県)

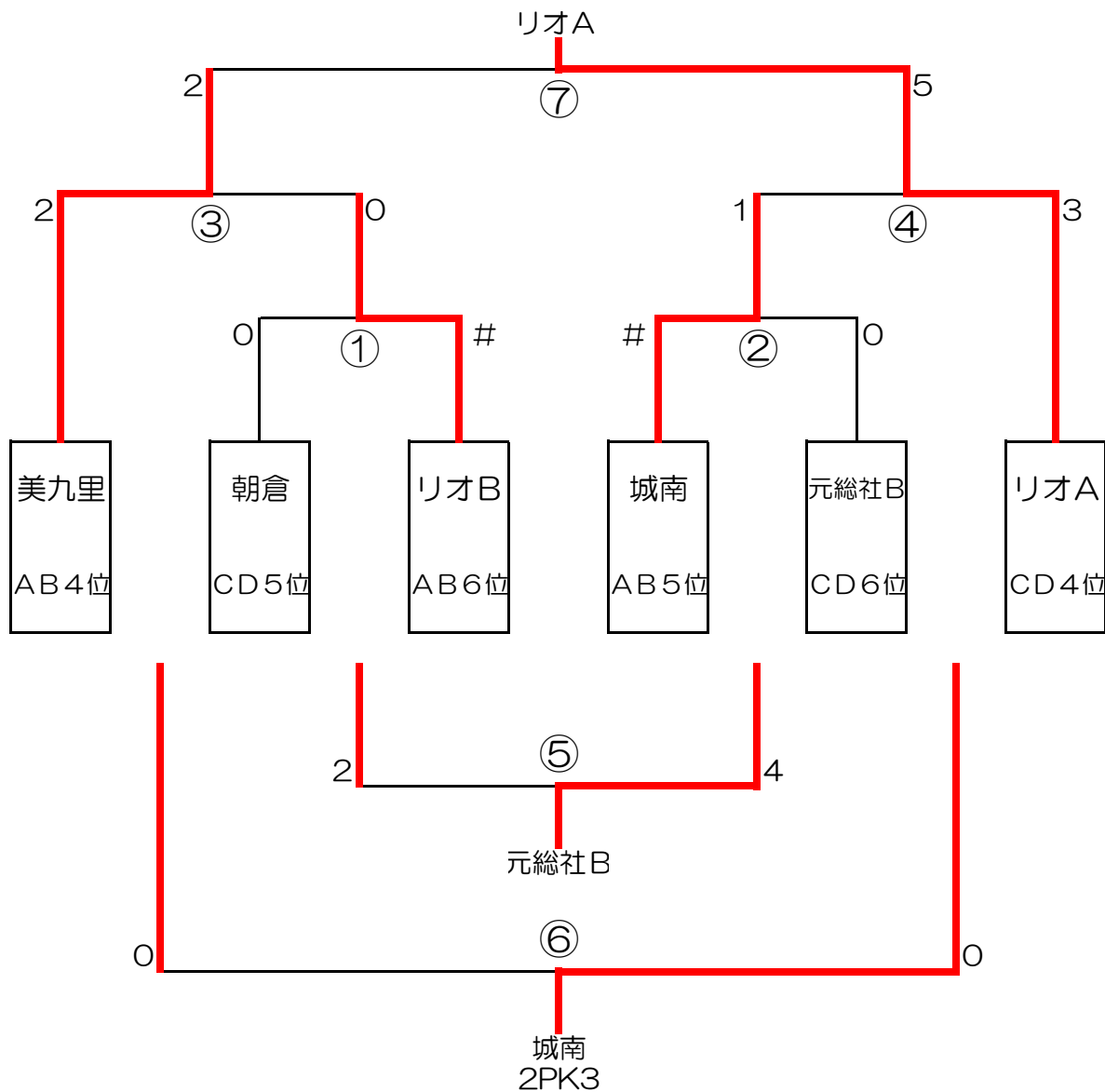
(お願い) 試合の進行をスムーズにできるよう、チーム役員、審判、保護者の皆様のご協力をお願いします。



	時間	試合時間	上位パート対戦		2人審	
①	9:00	20分ハーフ	CD2位 新田	2 - 2 2PK1	AB3位 沼田	②試合
②	9:50	"	AB2位 オール東	4 - 1	CD3位 富士見	①試合
③	10:40	"	AB1位 原町	2 - 0	①勝 新田	④試合
④	11:30	"	CD1位 元総社A	2 - 3	②勝 オール東	③試合
⑤	12:20	"	①負 沼田	3 - 4	②負 富士見	⑦試合
⑥	13:10	"	③負 新田	0 - 0 5PK4	④負 元総社A	⑤試合
⑦	14:00	"	③勝 原町	4 - 0	④勝 オール東	⑥試合

※延長戦なし、即PK戦とする。(3人制)

優勝：原町 2位：オール東 3位：新田 4位：元総社A 5位：富士見 6位：沼田



	時間	試合時間	上位パート対戦		2人審
①	9:00	20分ハーフ	CD5位 朝倉	0 - 14 AB6位 リオB	②試合
②	9:50	"	AB5位 城南	11 - 0 CD6位 元総社B	①試合
③	10:40	"	AB4位 美九里	2 - 0 ①勝 リオB	④試合
④	11:30	"	CD4位 リオA	3 - 1 ②勝 城南	③試合
⑤	12:20	"	①負 朝倉	2 - 4 ②負 元総社B	⑦試合
⑥	13:10	"	③負 リオB	0 - 0 2PK3 城南	⑤試合
⑦	14:00	"	③勝 美九里	2 - 5 ④勝 リオA	⑥試合

※延長戦なし、即PK戦とする。(3人制)

優勝：リオA 2位：美九里 3位：城南 4位：リオB 5位：元総社B 6位：朝倉